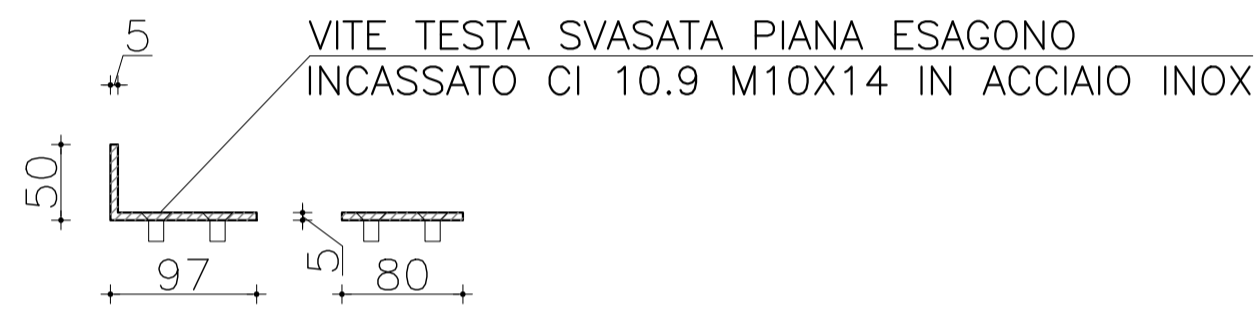
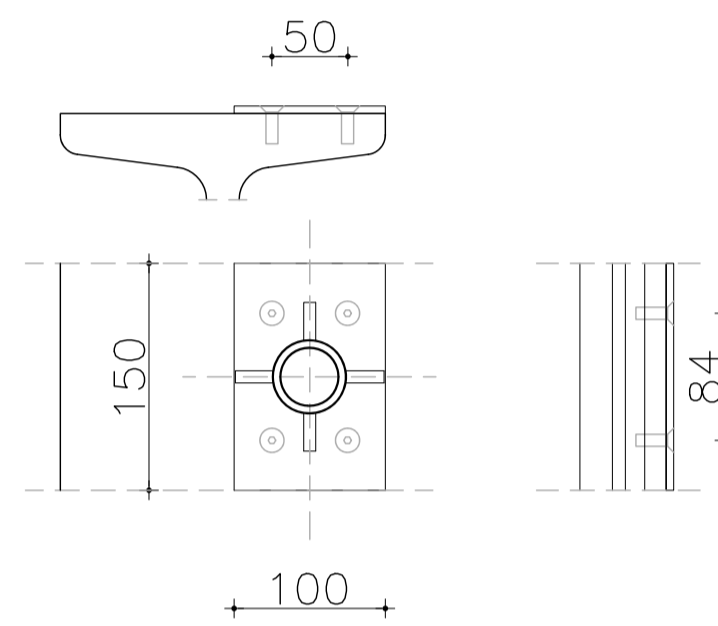


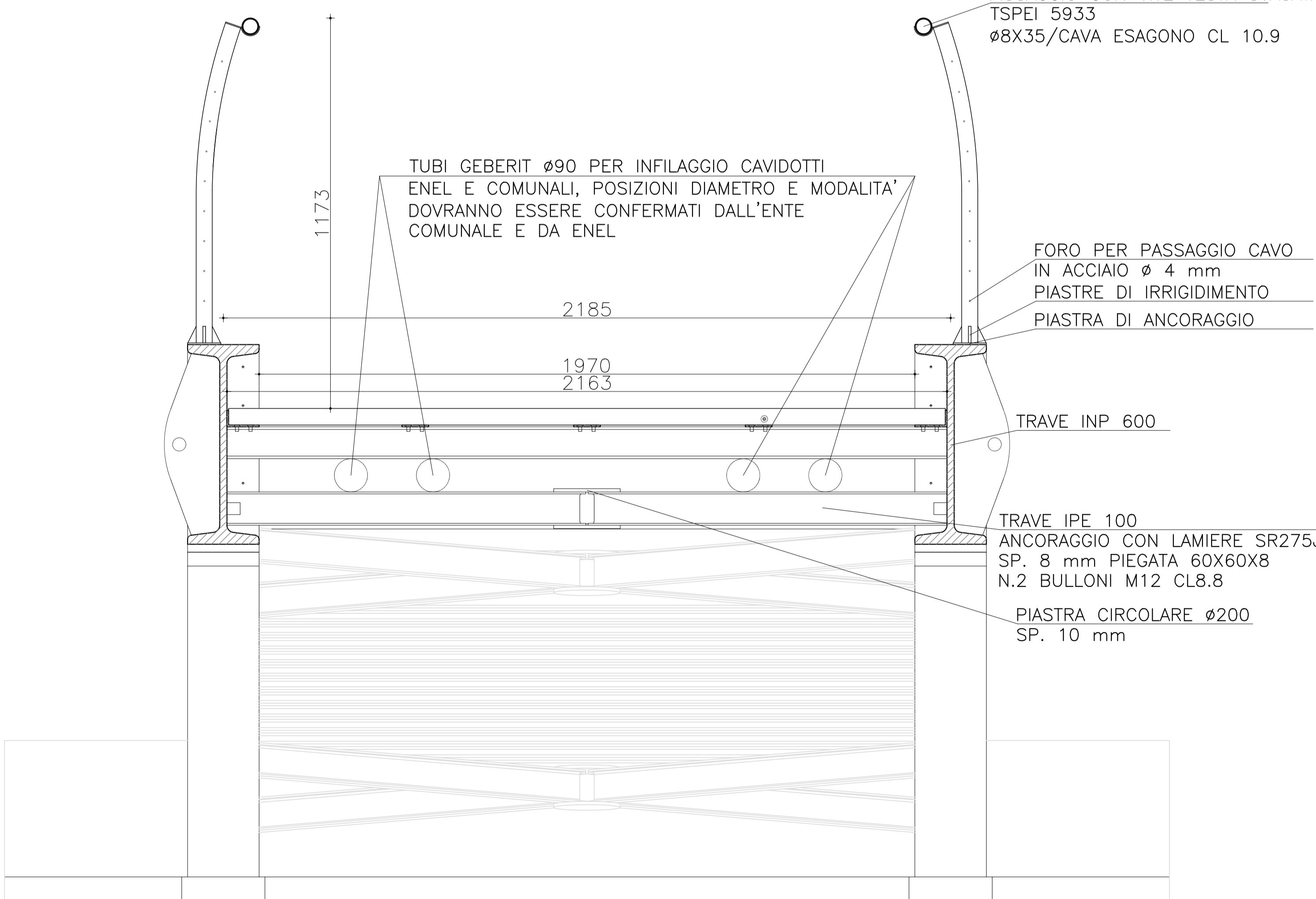
PROFILO TRAFILATO A CALDO CERTIFICATO PER USO STRUTTURALE SR 275J



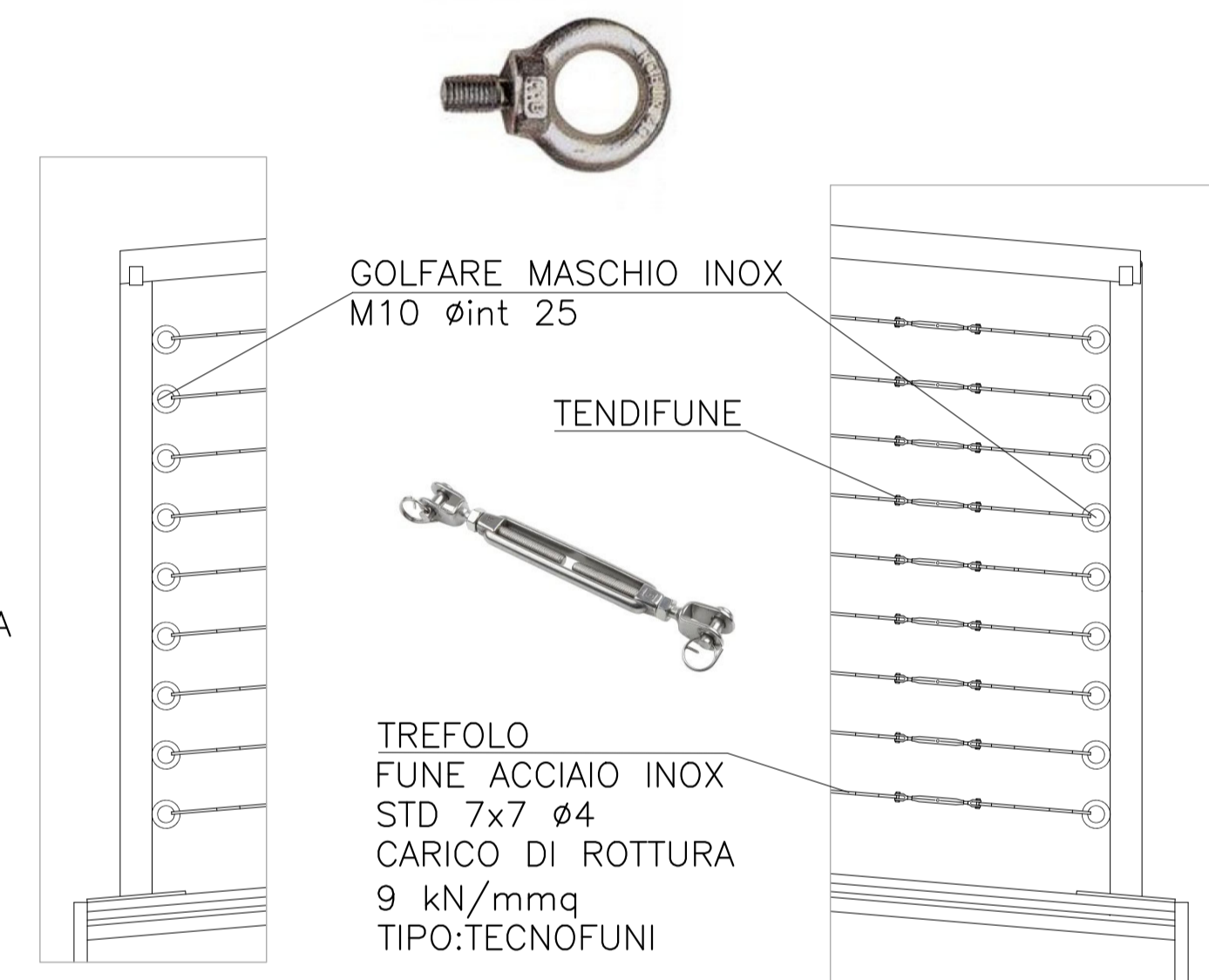
DETAGLIO PROFILI CONNESSIONE DOGHE WPC-HEA (1:5)



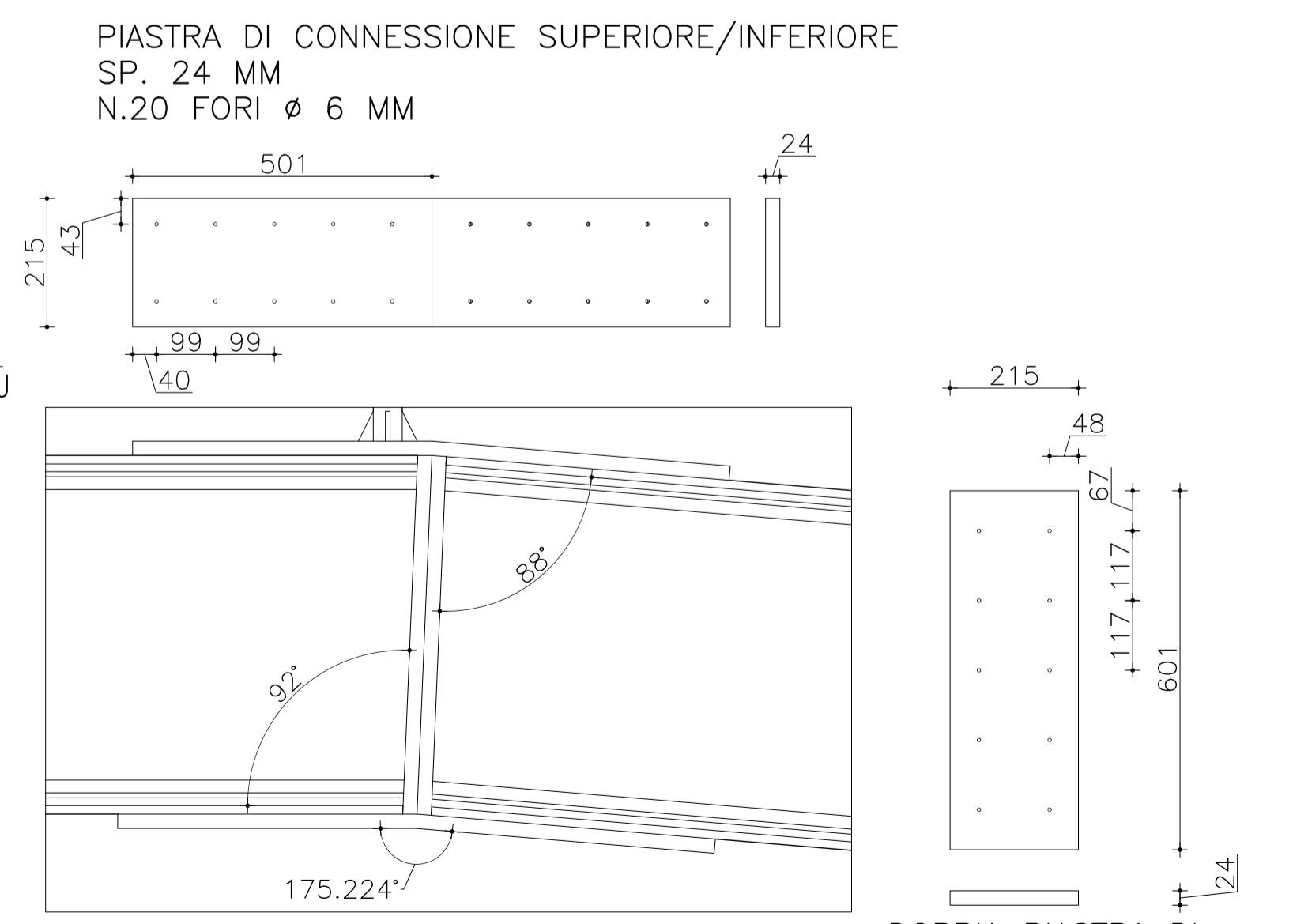
CONNESSIONE MONTANTE-INP (1:5)



SEZIONE TRASVERSALE DETTAGLIO



D3.4 - MONTANTI AGLI ESTREMI

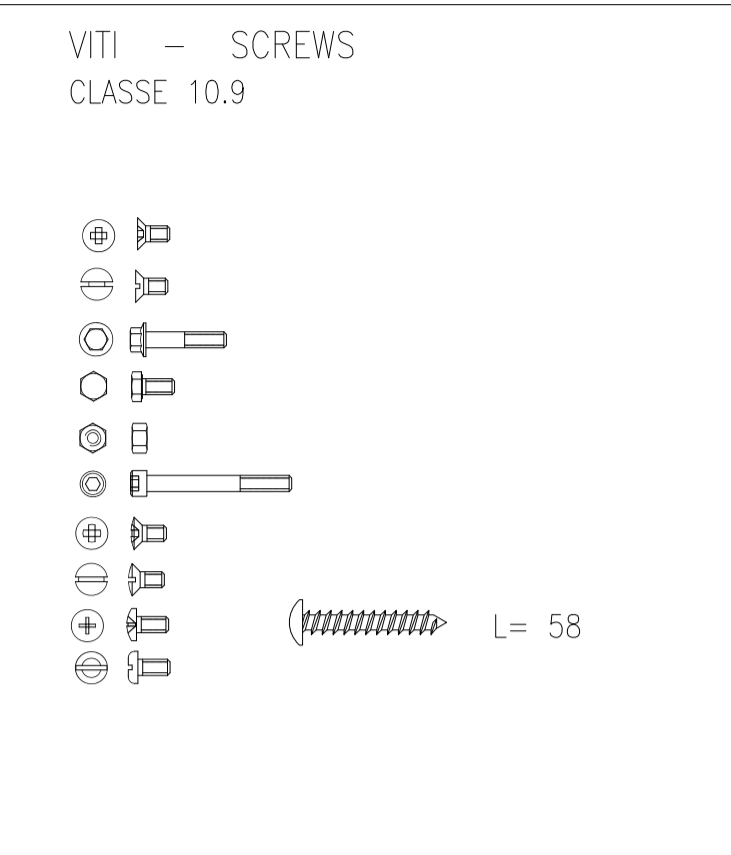
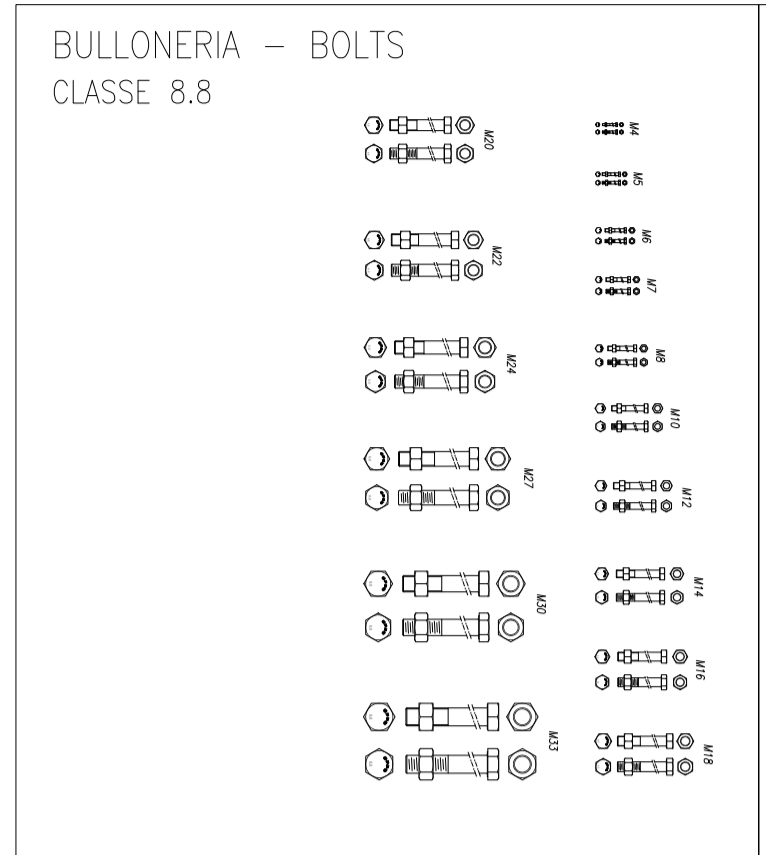


D2-PIASTRA DI CONNESSIONE

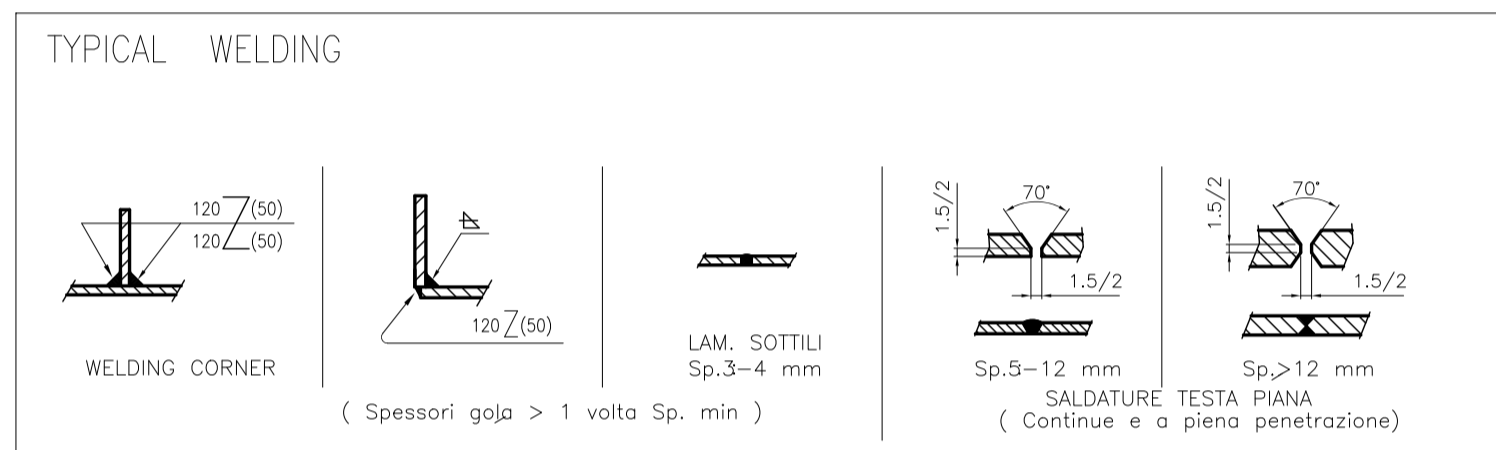
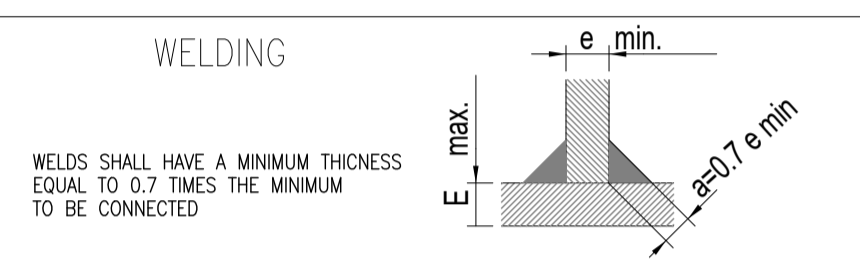
DOPPIA PIASTRA DI CONNESSIONE LATERALE SALDATA ALLA TRAVE INP SP. 24 MM N.20 FORI Ø 6 MM

CLASSE ESECUZIONE
CLASSE EXC 2 EN 1090-1-2

MATERIALI
PROFILATI SECONDARI S275 JR EN 10025
PIASTRE S275 JR EN 10025
PRESCRIZIONI PARTICOLARI TRAVI inp600
PROFILATI S355 JR EN 10025
PIASTRE S355 JR EN 10025



MANUFACTURING TOLERANCES
< 300 mm ±0.80 mm
> 300 mm < 1000 mm ±1.00 mm
> 1000 mm ±3.20 mm
ANGLES ± 0°-30°



N.B. QUOTE ASSOLTE RIFERITE ALL'ELLISSOIDE

viale Italia, 21
23020 Pavia Camporotondo (SO)
tel. 346.5862340
e-mail: ing.laramessina@libero.it

COMUNE DI PIURO
PROVINCIA DI SONDRIO

COMMITTENTE



COMUNE DI PIURO

OPERA

LAVORI DI RIFACIMENTO PONTE PISTA CICLABILE PROSTO - BORGONUOVO
C/O LOC. INFERNO CUP: C55F21001930002
PROGETTO DEFINITIVO/ESECUTIVO

LARA MESSINA INGEGNERE

OGGETTO	PROGETTO ARCHITETTONICO E DETTAGLI		TAVOLA
SCALA	DATA EMISSIONE	FILE	3
1:10	LUGLIO 2022	CLASS.	

PROGETTISTA
Ing. Lara Messina

Il documento è firmato digitalmente ai sensi del D.Lgs. 82/2005 s.m.i. e norme collegate e sostituisce il documento cartaceo e la firma autografa.

AGGIORNAMENTO	OGGETTO	DATA	CONTR.
---------------	---------	------	--------